



ROBUSTO, VERSATILE, MULTIFUNZIONALE: PRONTO PER LAVORI ESTREMI!

- Trazione 4x4 per impieghi gravosi
- Massa limite 6t
- Costruzione robusta in acciaio con sezione a C
- Compattezza e agilità, per manovre negli spazi stretti
- Gli elevati limiti di carico per asse consentono vari tipi di montaggio
- Infinite possibilità di montaggio di attrezzi – Multifunzionalità
- Completamente personalizzabile

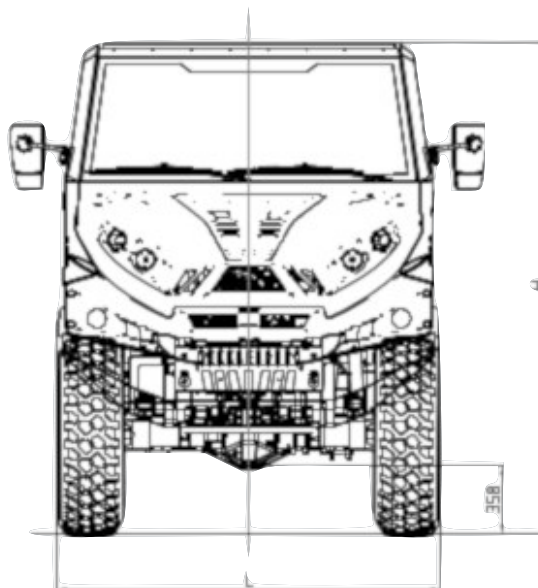
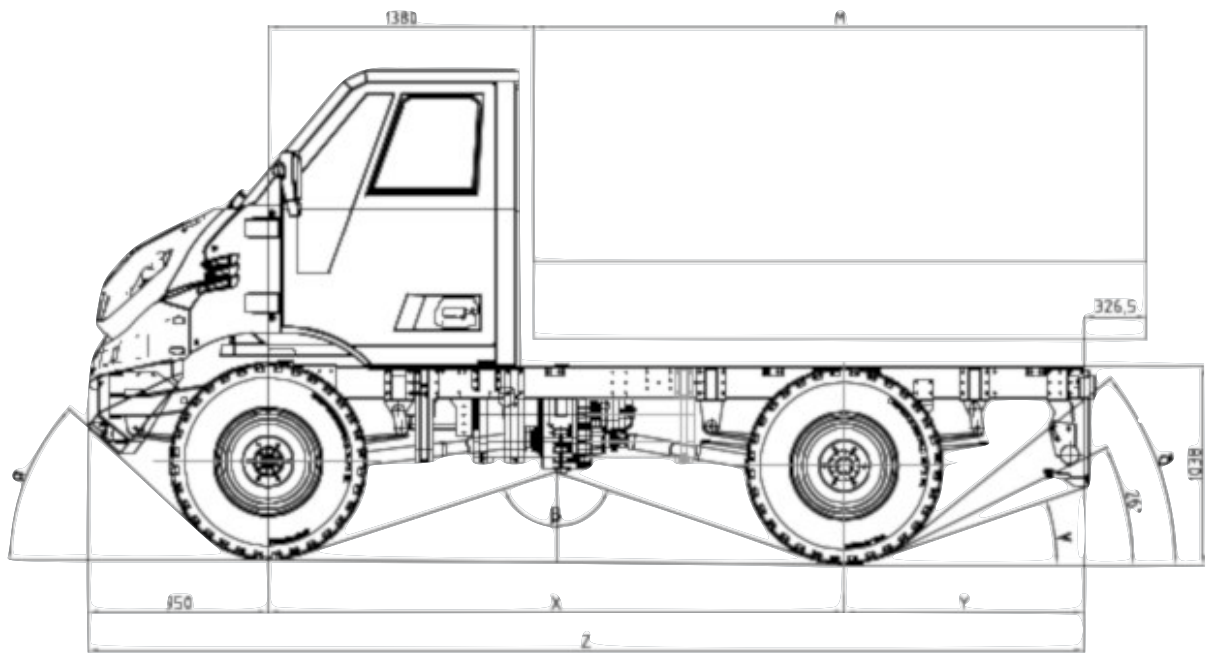
GRAELION 60

Veicolo multifunzionale
4x4, 6 t

Chassis Cab

by TEKNE
made in Italy







GRAELION 60 E6

Veicolo
multifunzionale
4x4, 6 t

Dimensioni, Peso e Performances						
X - Passo (mm)	3000	3250	3500	3750	4000	4250
Z - Lunghezza totale (mm)	5200	5600	6000	6400	6800	7200
M - Lunghezza carrozzabile (mm)	3200	3600	4000	4400	4800	5200
Y - Sbalzo Posteriore (mm)	1250	1400	1550	1700	1850	2000
L - Larghezza max (mm)	2050 (senza specchi)					
H - Altezza totale (mm)	2510					
C - Altezza minima dal suolo (mm)	358					
α - Angolo di attacco	41°					
(180 - β) - Angolo di dosso	37°	35°	38°	37°	34°	32°
γ/δ - Angolo di uscita	26°/40°	23°/35°	20°/31°	18°/28°	17°/26°	15°/24°
Portata Totale a Terra (Kg)	6000					
Portata su asse anteriore (Kg)	1050					
Portata su asse posteriore (Kg)	2050	2075	2100	2125	2150	2175
Peso a vuoto (Kg)	3100	3125	3150	3175	3200	3225
Massimo grado di pendenza	min 60%					
Altezza di guado (mm)	700					
Velocità Massima (Km/h)	100					

Carrozzeria	
Telaio	Acciaio speciale con elevato limite elastico Longheroni piatti e paralleli Profilo a C Traverse bullonate al telaio
Cabina	Robusta costruzione in acciaio con protezione superficiale anti-corrosiva. isolamento acustico e termico. 2 sedili ergonomici con cinture di sicurezza a 3 punti Impianto di climatizzazione. Alzacristalli elettrico. opz: Versione a 3 posti - Cabina equipaggio.
Serbatoio	70L, acciaio inox opz 140L, acciaio inox

Questo documento non costituisce specifica contrattuale. Tekne si riserva il diritto di modificare le caratteristiche tecniche ed estetiche del prodotto senza preavviso.



www.tekne.it
sales@tekne.it



GRAELION 60 E6

Veicolo
multifunzionale
4x4, 6 t

Chassis e meccanica

Guida	LHD
Trazione	4x4
Motore	FPT Iveco, 3.0L Turbo Diesel Emissioni secondo Direttiva Euro VI step C Potenza massima 173 Hp / 129 kW @ 3500rpm Coppia massima 430Nm @ 1600rpm
Cambio	std: Manuale FPT 2840.6, 6 velocità + 1 RM opz: Automatico Allison 1000, 6 velocità + 1 RM opz: Raffreddamento dell'olio idraulico del cambio
Frizione	Frizione monodisco a secco ad azionamento idraulico
Riduttore	Meccanico a due rapporti (fast/slow) per un totale di 12 marce avanti più due retro per on-road e off-road Bloccaggio differenziale Predisposizione per PTO
PTO (opz)	A seconda delle esigenze e applicazioni, la presa di forza è disponibile fino a 55 kw da Cambio, Trasferitore, Puleggia motore anteriore
Assali e Sospensioni	Di tipo rigido con molle a balestra paraboliche e ammortizzatori telescopici a doppio effetto Bloccaggio differenziale anteriore e posteriore
Impianto Frenante	Frenatura idraulica con 4 dischi dia 300 anteriori, 192 posteriori; ABS
Pneumatici	275/80R20 (134K), Continental MPT81, monotraccia
Sterzo	Servosterzo idraulico, servoassistito
Sistema Elettrico	Batteria: 12V -110 Ah Alternatore: 14V -140A Starter: 2,5kW

Questo documento non costituisce specifica contrattuale. Tekne si riserva il diritto di modificare le caratteristiche tecniche ed estetiche del prodotto senza preavviso.

Equipaggiamenti

TEKNE propone una vasta gamma di equipaggiamenti: dal veicolo a telaio, sul quale può intervenire il cliente in autonomia, fino al veicolo completamente equipaggiato.

La competenza tecnica di TEKNE e la struttura versatile della cabina permettono la realizzazione di ogni specifica richiesta.

CAVA/CANTIERE

- Cassone Fisso
- Cassone Scarrabile
- Cestello
- Compattatore Rifiuti

EMERGENZA&SICUREZZA

- Ambulanza
- Protezione Civile
- Antincendio Bimodale
- Ufficio Mobile

TRASPORTO PERSONE

- Van
- Camper
- Doppia Cabina

DIFESA

- Forze dell'Ordine
- Trasporto Truppe
- SOV
- Blindato

...e molto altro



TEKNE srl
Headquarters
Contrada San Matteo, 42
66030 Poggiofiorito (CH)
ITALY
E-mail: sales@tekne.it

Operational Unit - Ortona
C.da Alboreto, ex SS538
66026 Ortona (CH)
ITALY
Ph.: +39 0871 938820

www.tekne.it
sales@tekne.it